

## Precautions

**Location**

Using the unit in the following locations can result in a malfunction.

- In direct sunlight
- Locations of extreme temperature or humidity
- Excessively dusty or dirty locations
- Locations of excessive vibration
- Close to magnetic fields

**Interference with other electrical devices**

Radios and televisions placed nearby may experience reception interference. Operate this unit at a suitable distance from radios and televisions.

**Handling**

To avoid breakage, do not apply excessive force to the switches or controls.

**Care**

If the exterior becomes dirty, wipe it with a clean, dry cloth. Do not use liquid cleaners such as benzene or thinner, or cleaning compounds or flammable polishes.



**Keep this manual**

After reading this manual, please keep it for later reference.

**Keeping foreign matter out of your equipment**

Never set any container with liquid in it near this equipment. If liquid gets into the equipment, it could cause a breakdown, fire, or electrical shock. Be careful not to let metal objects get into the equipment.

<p><b>CALIFORNIA USA ONLY</b></p> <p>California 93120 Compliant for Formaldehyde.</p>
---

<p><b>Notice regarding disposal (EU only)</b></p>
<p> If this symbol is shown on the product, manual, battery, or package, you must dispose of it in the correct manner to avoid harm to human health or damage to the environment. Contact your local administrative body for details on the correct disposal method. If the battery contains heavy metals in excess of the regulated amount, a chemical symbol is displayed below the symbol on the battery or battery package.</p>
<p></p>

<p><b>IMPORTANT NOTICE TO CONSUMERS</b></p> <p>This product has been manufactured according to strict specifications and voltage requirements that are applicable in the country in which it is intended that this product should be used. If you have purchased this product via the internet, through mail order, and/or via a telephone sale, you must verify that this product is intended to be used in the country in which you reside. <b>WARNING:</b> Use of this product in any country other than that for which it is intended could be dangerous and could invalidate the manufacturer's or distributor's warranty. Please also retain your receipt as proof of purchase otherwise your product may be disqualified from the manufacturer's or distributor's warranty.</p>
--

## Précautions

**Emplacement**

L'utilisation de cet instrument dans les endroits suivants peut en entraîner le mauvais fonctionnement.

- En plein soleil
- Endroits très chauds ou très humides
- Endroits sales ou fort poussiéreux
- Endroits soumis à de fortes vibrations
- A proximité de champs magnétiques

**Interférences avec d'autres appareils électriques**

Les postes de radio et de télévision situés à proximité peuvent par conséquent souffrir d'interférences à la réception. Veuillez dès lors faire fonctionner cet appareil à une distance raisonnable de postes de radio et de télévision.

**Maniement**

Pour éviter de les endommager, manipulez les commandes et les boutons de cet instrument avec soin.

**Entretien**



Lorsque l'instrument se salit, nettoyez-le avec un chiffon propre et sec. Ne vous servez pas d'agents de nettoyage liquides tels que du benzène ou du diluant, voire des produits inflammables.

**Conservez ce manuel**

Après avoir lu ce manuel, veuillez le conserver soigneusement pour toute référence ultérieure.

**Évitez toute intrusion d'objets ou de liquide**

Ne placez jamais de récipient contenant du liquide près de l'instrument. Si le liquide se renverse ou coule, il risque de provoquer des dommages, un court-circuit ou une électrocution.Veuillez à ne pas laisser tomber des objets métalliques dans le boîtier (trombones, par ex.).

<p><b>Note concernant les dispositions (Seulement EU)</b></p>
<p> Si ce symbole apparait sur le produit, le manuel, les piles ou les packs de piles, cela signifie que vous devez le recycler d'une manière correcte afin de prévenir les dommages pour la santé humaine et les dommages potentiels pour l'environnement. Contactez votre administration locale pour de plus amples renseignements concernant la bonne méthode de recyclage. Si la pile contient des métaux lourds au-delà du seuil réglementé, un symbole chimique est affiché en dessous du symbole de la poubelle barrée d'une croix sur la pile ou le pack de piles.</p>
<p></p>

<p><b>REMARQUE IMPORTANTE POUR LES CLIENTS</b></p>
<p>Ce produit a été fabriqué suivant des spécifications sévères et des besoins en tension applicables dans le pays où ce produit doit être utilisé. Si vous avez acheté ce produit via l'internet, par vente par correspondance ou/et vente par téléphone, vous devez vérifier que ce produit est bien utilisable dans le pays où vous résidez. <b>ATTENTION:</b> L'utilisation de ce produit dans un pays autre que celui pour lequel il a été conçu peut être dangereuse et annulera la garantie du fabricant ou du distributeur. Conservez bien votre récépissé qui est la preuve de votre achat, faute de quoi votre produit ne risque de ne plus être couvert par la garantie du fabricant ou du distributeur.</p>

## Vorsichtsmaßnahmen

**Aufstellungsort**

- Vermeiden Sie das Aufstellen des Geräts an Orten, an denen es direkter Sonneneinstrahlung ausgesetzt ist;
- hohe Feuchtigkeit oder Extremtemperaturen auftreten können;
- Staub oder Schmutz in großen Mengen vorhanden sind;
- das Gerät Erschütterungen ausgesetzt sein kann.
- in der Nähe eines Magnetfeldes.

**Störeinflüsse auf andere Elektrogeräte**

Dieser kann bei in der Nähe aufgestellten Rund-funkempfängern oder Fernsehgeräten Empfangsstörungen hervorrufen. Betreiben Sie solche Geräte nur in einem geeigneten Abstand von diesem Erzeugnis.

**Bedienung**

Vermeiden Sie bei der Bedienung von Schaltern und Reglern unangemessenen Kraftaufwand.

**Reinigung**



Bei auftretender Verschmutzung können Sie das Gehäuse mit einem trockenen, sauberen Tuch abwischen. Verwenden Sie keinerlei Flüssigreiniger wie beispielsweise Reinigungsbenzin, Verdünnungs- oder Spülmittel. Verwenden Sie niemals brennbare Reiniger.

**Bedienungsanleitung**

Bewahren Sie diese Bedienungsanleitung gut auf, falls Sie sie später noch einmal benötigen.

**Flüssigkeiten und Fremdkörper**

Stellen Sie niemals Behältnisse mit Flüssigkeiten in der Nähe des Geräts auf. Wenn Flüssigkeit in das Gerät gelangt, können Beschädigung des Geräts, Feuer oder ein elek-trischer Schlag die Folge sein. Beachten Sie, daß keinerlei Fremdkörper in das Gerät gelangen.

<p><b>Hinweis zur Entsorgung (Nur EU)</b></p>
<p> Wenn Sie das Symbol mit der „durchgekreuzten Mülltonne“ auf Ihrem Produkt, der dazugehörigen Bedienungsanleitung, der Batterie oder der Verpackung sehen, müssen Sie das Produkt in der vorgeschriebenen Art und Weise entsorgen um Schäden an der menschlichen Gesundheit und der Umwelt zu vermeiden. Batterien oder Akkus, die Schadstoffe enthalten, sind auch mit dem Symbol einer durchgekreuzten Mülltonne gekennzeichnet. In der Nähe zum Mülltonnensymbol befindet sich die chemische Bezeichnung des Schadstoffes.</p>
<p></p>

<p><b>WICHTIGER HINWEIS FÜR KUNDEN</b></p>
<p>Dieses Produkt wurde unter strenger Beachtung von Spezifikatio-nen und Spannungsanforderungen hergestellt, die im Bestim-mungsland gelten. Wenn Sie dieses Produkt über das Internet, per Postversand und/oder mit telefonischer Bestellung gekauft haben, müssen Sie bestätigen, dass dieses Produkt für Ihr Wohngebiet ausgelegt ist. <b>WARNUNG:</b> Verwendung dieses Produkts in einem anderen Land als dem, für das es bestimmt ist, verwendet wird, kann gefährlich sein und die Garantie des Herstellers oder Importeurs hinfällig lassen werden. Bitte bewahren Sie diese Quittung als Kaufbeleg auf, da andernfalls das Produkt von der Garantie des Herstellers oder Importeurs ausgeschlossen werden kann.</p>

## Precauciones

**Ubicación**

El uso de la unidad en las siguientes ubicaciones puede dar como resultado un mal funcionamiento:

- Expuesto a la luz directa del sol
- Zonas de extremada temperatura o humedad
- Zonas con exceso de suciedad o polvo
- Zonas con excesiva vibración
- Cercano a campos magnéticos

**Interferencias con otros aparatos**

Las radios y televisores situados cerca pueden experimentar interferencias en la recepción. Opere este dispositivo a una dis-tancia prudencial de radios y televisores.

**Manejo**

Para evitar una rotura, no aplique excesiva fuerza a los conmuta-dores o controles.

**Cuidado**



Si exterior se ensucia, límpiase con un trapo seco. No use líquidos limpiadores como disolvente, ni compuestos inflamables.

**Guarde este manual**

Después de leer este manual, guárdelo para futuras consultas.

**Mantenga los elementos externos alejados del equipo**

Nunca coloque ningún recipiente con líquido cerca de este equi-po, podría causar un cortocircuito, fuero o descarga eléctrica. Cuide de que no caiga ningún objeto metálico dentro del equipo.

<p><b>Nota respecto a residuos y deshechos (solo UE)</b></p>
<p> Si aparece el símbolo del cubo de basura tachado sobre un producto, su manual de usuario, la batería, o el embalaje de cualquiera de éstos, significa que cuando tire dichos artículos a la basura, ha de hacerlo en acuerdo con la normativa vigente de la Unión Europea para prevenir daños a la salud pública y al medioambiente. Le rogamos que se ponga en contacto con su oficina o ministerio de medioambiente para más detalles. Si la batería contiene metales pesados por encima del límite permitido, habrá un símbolo de un material químico, debajo del símbolo del cubo de basura tachado.</p>
<p></p>

<p><b>NOTA IMPORTANTE PARA EL CONSUMIDOR</b></p>
<p>Este producto ha sido fabricado de acuerdo a estrictas especifica-ciones y requerimientos de voltaje aplicables en el país para el cual está destinado. Si ha comprado este producto por internet, a través de correo, y/o venta telefónica, debe usted verificar que el uso de este producto está destinado al país en el cual reside. <b>AVISO:</b> El uso de este producto en un país distinto al cual está destinado podría resultar peligroso y podría invalidar la garantía del fabricante o distribuidor. Por favor guarde su recibo como prueba de compra ya que de otro modo el producto puede verse privado de la garantía del fabricante o distribuidor.</p>

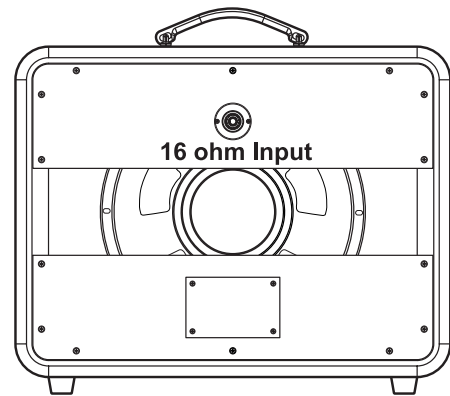
## INTRODUCTION

Congratulations on your purchase of the V112NT extension cabinet.

This cabinet has been specially voiced (with the help of a custom Celestion "Greenback" Speaker) and designed to get the most out of your VOX Night Train Head (NT15H). Just plug into the V112NT and you'll hear what we mean!

In order to ensure that the V112NT meets our exacting standards for tone, quality and reliability, they have been manufactured to the highest standard at our VOX manufacturing facility. What this means to you is the sound of your new cabinet is second to none.

## REAR PANEL



**NOTE!** If you are unsure of what your head or combo should be set to, please refer to the amp owner's manual.

**NOTE!** Incorrectly hooking up a head or combo can cause damage to them, the speaker cabinet or yourself! If there is any question, please contact your VOX dealer.

## SPECIFICATIONS

- Dimensions (W x D x H): 500 x 210 x 417mm/  
19.69 x 8.27 x 16.42 Inches
- Weight: 11 kg/24.25 lbs.
- Max Input: 30 W RMS 16 Ohms
- Included items: Owner's manual

\* All product names and company names are the trademarks or registered trademarks of their respective owners.

\* Specifications and appearance are subject to change without notice for improvement.

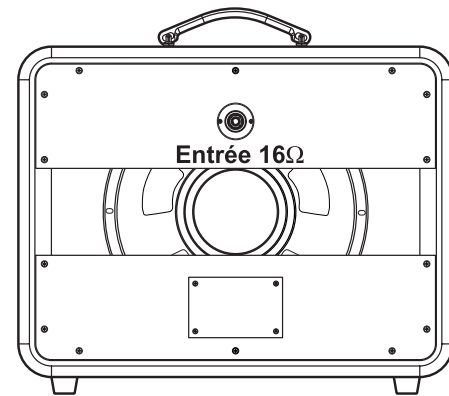
## INTRODUCTION

Félicitation pour l'achat de votre extension de baffle V112NT.

Le son de ce baffle a été spécialement conçu (avec l'aide de HP celestion "Greenback") et fabriqué pour tirer le meilleur de votre Night Train. Branchez le juste dans votre V112NT et vous verrez ce que je veux dire !!!

Pour assurer que votre V112NT comble vos attentes au niveau de la sonorité, de la qualité et de la fiabilité, ils ont été fabriqués de la façon la plus noble dans nos usines VOX. Ce qui signifie pour vous que le son de votre nouveau baffle est sans pareil.

## FACE ARRIÈRE



**REMARQUE:** Si vous ne savez pas exactement comment la tête ou le combo doit être réglé, veuillez consulter le mode d'emploi de l'ampli.

**REMARQUE:** Une mauvaise connexion d'une tête ou d'un combo peut les endommager, endommager l'enceinte ou vous porter atteinte! Si vous avez la moindre question, veuillez contacter votre revendeur VOX.

## FICHE TECHNIQUE

- Dimensions (L x P x H): 500 x 210 x 417 (mm)
  - Poids: 11 kg
  - Puissance d'entrée max: 30 W RMS 16Ω
- Accessoires fournis: Manuel d'utilisation

\* Tous les noms de produits et de sociétés sont des marques commerciales ou déposées de leur détenteur respectif.

\* Les caractéristiques et l'aspect du produit sont susceptibles d'être modifiés sans avis préalable en vue d'une amélioration.

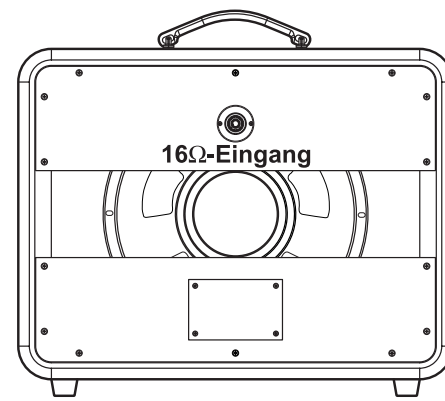
## VORWEG

Glückwunsch zum Erwerb der V112NT Lautsprecher Erweiterungsbox.

Diese Lautsprecherbox (ausgestattet mit einem Custom Celestion „Greenback“ Lautsprecher), wurde speziell an Ihr Night Train Topteil angepaßt, um das bestmögliche Klangergebnis zu erzielen. Schließen Sie Ihre neue Box an Ihren Night Train an und Sie werden verstehen was wir meinen.

Um unsere Ansprüche in Sachen Ton, Qualität und Zuverlässigkeit voll und ganz zu erfüllen, wurde die V112NT unter strengen Fertigungskontrollen in unserem VOX Werk hergestellt. Für Sie bedeutet das: Ein unvergleichliches Klangergebnis mit Ihrer neuen Box.

## RÜCKSEITE



**ACHTUNG!** Alles Weitere zur richtigen Einstellung des Tops oder Combos finden Sie in der Bedienungsanleitung des verwendeten Verstärkers.

**ACHTUNG!** Eine unsachgemäße Verbindung führt zu Schäden an der Box, dem Verstärker und/oder Ihnen selbst! Bitte wenden Sie sich mit eventuellen Fragen sofort an Ihren VOX Händler.

## TECHNISCHE DATEN

- Abmessungen (B x T x H):  
500 x 210 x 417 (mm)
- Gewicht: 11kg
- Max. Eingangsleistung: 30 W RMS, 16Ω
- Lieferumfang: Bedienungsanleitung

\* Alle Produkt- und Firmennamen sind Warenzeichen oder eingetragene Warenzeichen der betreffenden Eigentümer.

\* Änderungen der technischen Daten und des Designs ohne vorherige Ankündigung vorbehalten.

## Introducción

Enhorabuena por la compra del recinto de altavoces V112NT.

Este recinto se ha diseñado (con la ayuda de un par de altavoces custom Celestion "Green Back") para sacarle el mejor partido a tu cabezal Night Train (NT15H). ¡Simplemente conéctate al V112NT y sabrás lo que queremos decirte!

De cara a cumplir las exigencias de calidad, rendimiento y sonido del V112NT, ha sido fabricado siguiendo un proceso estricto según los estándares de VOX. Eso significa que el sonido de tu nuevo recinto está a la máxima altura.

## Panel trasero



**NOTA:** Si no sabes la impedancia de tu cabezal o combo, consulta el manual de instrucciones del amplificador.

**NOTA:** Una conexión incorrecta del combo o el cabezal puede producir daños al amplificador, al baffle e incluso a ti. Si tienes alguna duda ponte en contacto con tu distribuidor VOX.

## Especificaciones

- Dimensiones (alto x profundo x alto):  
500 x 210 x 417 mm.
- Peso: 11 kilos.
- Potencia admisible: 30 W RMS a 16 ohmios.
- Accesorios incluidos: Manual del usuario.

\* Los nombres de empresas, nombres de productos y nombres de formatos, etc., son marcas registradas de sus respectivos propietarios.

\* Las especificaciones y el aspecto están sujetas a cambios sin previo aviso por mejora.

