

# INSTRUCTIONS PERTAINING TO A RISK OF FIRE, ELECTRIC SHOCK, OR INJURY TO PERSONS

## IMPORTANT SAFETY INSTRUCTIONS

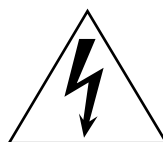
**WARNING**—When using electric products, basic precautions should always be followed, including the following:

- 1) Read all the instructions before using the product.
- 2) Do not use this product near water—for example, near a bathtub, washbowl, kitchen sink, in a wet basement, or near a swimming pool, or the like.
- 3) This product should be used only with a cart or stand that is recommended by the manufacturer.
- 4) This product, either alone or in combination with an amplifier and headphones or speakers, may be capable of producing sound levels that could cause permanent hearing loss. Do not operate for a long period of time at a high volume level or at a level that is uncomfortable. If you experience any hearing loss or ringing in the ears, you should consult an audiologist.
- 5) The product should be located so that its location or position does not interfere with its proper ventilation.
- 6) The product should be located away from heat sources such as radiators, heat registers, or other products that produce heat.
- 7) The product should be connected to a power supply only of the type described in the operating instructions or as marked on the product.
- 8) The power-supply cord of the product should be unplugged from the outlet when left unused for a long period of time.
- 9) Care should be taken so that objects do not fall and liquids are not spilled into the enclosure through openings.
- 10) The product should be serviced by qualified service personnel when:
  - a) The power-supply cord or the plug has been damaged; or
  - b) Objects have fallen, or liquid has been spilled onto the product; or
  - c) The product has been exposed to rain; or
  - d) The product does not appear to operate normally or exhibits a marked change in performance; or
  - e) The product has been dropped, or the enclosure damaged.
- 11) Do not attempt to service the product beyond that described in the user-maintenance instructions. All other servicing should be referred to qualified service personnel.

## SAVE THESE INSTRUCTIONS

**WARNING:**  
TO REDUCE THE RISK OF FIRE OR ELECTRIC SHOCK DO NOT  
EXPOSE THIS PRODUCT TO RAIN OR MOISTURE.

	<b>CAUTION</b> RISK OF ELECTRIC SHOCK DO NOT OPEN	
<b>AVERTISSEMENT:</b> RISQUE DE CHOC ÉLECTRIQUE—NE PAS OUVRIR.		
<b>注意</b> 感電の恐れあり、キャビネットをあけるな		
CAUTION: TO REDUCE THE RISK OF ELECTRIC SHOCK, DO NOT REMOVE COVER (OR BACK). NO USER-SERVICEABLE PARTS INSIDE. REFER SERVICING TO QUALIFIED SERVICE PERSONNEL.		



The lightning flash with arrowhead symbol within an equilateral triangle, is intended to alert the user to the presence of uninsulated "dangerous voltage" within the product's enclosure that may be of sufficient magnitude to constitute a risk of electric shock to persons.



The exclamation point within an equilateral triangle is intended to alert the user to the presence of important operating and maintenance (servicing) instructions in the literature accompanying the product.

## GROUNDING INSTRUCTIONS

This product must be grounded. If it should malfunction or breakdown, grounding provides a path of least resistance for electric current to reduce the risk of electric shock. This product is equipped with a cord having an equipment-grounding conductor and a grounding plug. The plug must be plugged into an appropriate outlet that is properly installed and grounded in accordance with all local codes and ordinances.

**DANGER**—Improper connection of the equipment-grounding conductor can result in a risk of electric shock. Check with a qualified electrician or serviceman if you are in doubt as to whether the product is properly grounded. Do not modify the plug provided with the product—if it will not fit the outlet, have a proper outlet installed by a qualified electrician.

### CE mark for European Harmonized Standards

CE mark which is attached to our company's products of AC mains operated apparatus until December 31, 1996 means it conforms to EMC Directive (89/336/EEC) and CE mark Directive (93/68/EEC). And, CE mark which is attached after January 1, 1997 means it conforms to EMC Directive (89/336/EEC), CE mark Directive (93/68/EEC) and Low Voltage Directive (73/23/EEC). Also, CE mark which is attached to our company's products of Battery operated apparatus means it conforms to EMC Directive (89/336/EEC) and CE mark Directive (93/68/EEC).

### IMPORTANT NOTICE FOR THE UNITED KINGDOM

**WARNING**—THIS APPARATUS MUST BE EARTHED  
As the colours of the wires in the mains lead of this apparatus may not correspond with the coloured markings identifying the terminals in your plug, proceed as follows:

- the wire which is coloured green and yellow must be connected to the terminal in the plug which is marked with the letter E or by the earth symbol  $\oplus$ , or coloured green or green and yellow.
- the wire which is coloured blue must be connected to the terminal which is marked with the letter N or coloured black.
- the wire which is coloured brown must be connected to the terminal which is marked with the letter L or coloured red.



# Pathfinder™ 15

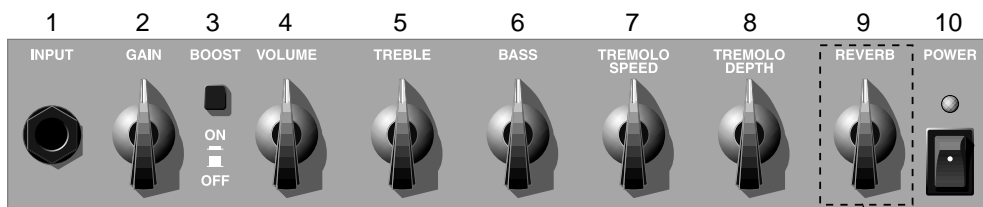
# Pathfinder™ 15R

## WELCOME ABOARD!

**M**any thanks for adding the VOX Pathfinder 15/15R amp to your sonic arsenal. We're sure it'll provide you with a plethora of great guitar tones that *feel* as good as they sound! With the addition of modern features like Boost, Line out, Headphone jack, Tremolo (and Reverb on 15R), the Pathfinder 15/15R is a

truly versatile guitar amp that is ideal for practicing, jamming with your friends or, if you're that way inclined, just annoying your neighbours! Let's take a quick tour of the features 'n' controls that make your new Pathfinder 15/15R as flexible as it is toneful...

## THE TOP PANEL



Only on Pathfinder 15R

### 1. Input Section

This, believe it or not, is where you plug your guitar into the amp! Make sure you use a good quality guitar cable to do this.

### 2. Gain

This adjusts the overall preamp gain of the amplifier. Turning this control up (clockwise) will produce crunchy, distorted tones that range from mild to mayhem! On the other hand, turning the Gain down (counter clockwise) will clean up your sound nicely. The possibilities are endless I tell ya!

### 3. Boost On/Off Switch

Want more Gain? If your answer is "yes" simply press this button in for an instant boost! Even cooler is this - you can turn this function on and off with the optional VFS-2 Dual Footswitch. Go out and buy a VFS-2 right away...you know you want one!

### 4. Master Volume.

Amazingly enough, this one determines the overall volume of the amplifier - hence its name! Setting this control high while keeping the Gain low works well for clean sounds, while setting the Master Volume lower and turning up the Gain will give you a fat, distorted sound at a lower, "bedroom friendly" volume.

### 5. Treble Control

This adjusts the treble frequencies in your tone. It can take your sound from soft and round, to bright and cutting, and any point in-between.

### 6. Bass Control

This adjusts the bass frequencies in your tone. It can take your sound from warm and light, to dark and heavy and any point in-between.

### 7. Tremolo Speed

This control enables you to control the speed of the built-in Tremolo effect. To add to the flexibility of this wonderful, vintage-flavoured effect, it is footswitchable via the optional VOX VFS-2 footswitch - now you have to get one, right?

**IMPORTANT NOTE:** What is Tremolo? A common misconception in the six-string world is that "Tremolo" is an effect that alters the pitch of the note(s) being played - this is NOT true! What Tremolo actually does is vary the volume of the note(s) being played, resulting in a cool, pulsating sound.

### 8. Tremolo Depth

This control enables you to vary the depth (intensity) of the built-in Tremolo effect.

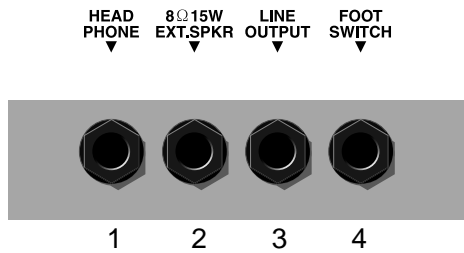
### 9. Reverb Control (Only on Pathfinder 15R)

This control enables you to vary the level of the built-in spring Reverb - from subtle to surf!

### 10. Power Switch

Umm...this is how you turn on power to the amplifier. Assuming it's plugged in to a working outlet, of course!! It is plugged into a working outlet right? Good...

# THE REAR PANEL



## 1. HEADPHONE Jack

Connect your headphones here.

**IMPORTANT NOTE:** Connecting the headphones here mutes the internal speaker...making this facility perfect for late-night, "silent" practice!

## 2. EXTENSION SPEAKER Jack

This is where you can connect an 8W extension speaker cabinet.

**IMPORTANT NOTE:** Connecting an extension speaker here mutes the internal speaker. For optimum performance we strongly recommend the following:

a) Only use extension cabinets with an impedance of 8 Ohms or more (e.g. 16 Ohms) with your Pathfinder 15/15R combo. NEVER use a lower impedance (e.g. 4 Ohms) or damage could result.

**WARNING:** If you use an extension cabinet with an impedance of more than 8 Ohms your Pathfinder 15/15R's output power will be reduced – it only produces its full output of 15 Watts when presented with an 8 Ohm speaker load.

b) DO NOT use a speaker cabinet with a Wattage rating that is less than 15 Watts. If you ignore this warning, you could end up blowing a speaker – and that's not recommended!

c) ALWAYS use a good quality speaker cable (unshielded) to connect an external cabinet – NEVER use a guitar (shielded) cable

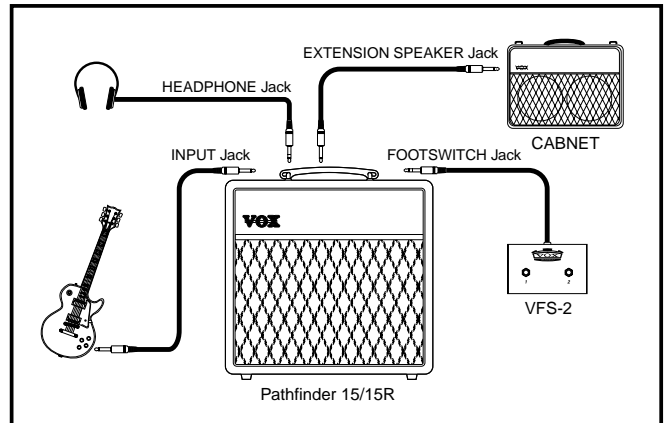
## 3. LINE OUTPUT Jack

This output carries a specially filtered signal for direct connection to a soundboard or recording console. This gives you a good sounding signal for recording or live work without having to mic up the amp.

## 4. FOOTSWITCH Jack

For connecting the optional VFS-2 Dual Footswitch with which you can switch both the Boost and Tremolo functions on and off independently with a mere tap of your foot. You've already bought one...right?

# SETTINGS DIAGRAMS



# SPECIFICATIONS

- **Dimensions (W x H x D):** 396 x 400 x 193 mm (15-1/2 x 15-3/4 x 7-5/8 inches)
- **Weight:** 8.0 kg (17.7 pounds)
- **Output Power :** 15 Watts RMS into 8 Ohms
- **Speaker:** Vox Bulldog (8", 8 Ohm)
- **Inputs:** Input jack, Footswitch jack
- **Outputs:** Extension Speaker jack, Headphone jack, Line Out jack
- **Controls:** Gain, Master Volume, Treble, Bass, Tremolo (Speed, Depth), Reverb (Only on Pathfinder 15R), Gain Boost on/off switch, Power on/off switch
- **Options:** VFS-2 Dual Footswitch (for switching Boost & Tremolo functions on/off)

\*Specifications are subject to change without notice.

**IMPORTANT REMINDER:** Your Pathfinder 15/15R should only be "examined"/repaired by an *Authorized Vox Service Centre*. Failure to do so will void your warranty.



VOX AMPLIFICATION LTD. 9 Newmarket Court, Kingston, Milton Keynes, MK10 OAU, UK

NOTICE: VOX products are manufactured under strict specifications and voltages as required by each country. These products are warranted by the VOX distributor in the country where they are purchased. Any VOX product not sold with a warranty card or carrying a serial number disqualifies that product sold from the manufacture's / distributor's warranty and liability. This requirement is for your own protection and safety.

# CONSIGNES DE SECURITE IMPORTANTES

**AVERTISSEMENT**—Lors de l'utilisation d'appareils électriques, veuillez a respecter les précautions élémentaires suivantes:

1. Lisez toutes les instructions avant d'utiliser l'appareil.
2. N'utilisez pas cet appareil a proximité d'eau — par exemple, près d'une baignoire, d'un évier, d'un lavabo, dans une cave humide ou pres d'une piscine.
3. Cet appareil ne peut être utilise qu'avec le support recommande par son fabricant.
4. Cet appareil, que ce soit seul ou avec un ampli et casque ou haut-parleurs, peut produire des niveaux sonores qui peuvent infliger des dommages irréversibles a l'ouïe. N'utilisez jamais longtemps un volume trop élevé. Si vous avez l'impression que votre ouïe est moins bonne ou que vos oreilles tintent, voyez un spécialiste.
5. L'appareil doit être place de sorte a ce que ses sorties d'aération soient bien dégagées.
6. L'appareil ne peut se trouver pres de sources de chaleur telles que radiateurs, convecteurs ou autres appareils producteurs de chaleur.
7. L'appareil doit être branche a une source de courant du type décrit dans les instructions ou indique sur l'appareil.
8. Le cordon d'alimentation de l'appareil doit être débranché de la prise secteur lorsqu'il n'est pas utilise pendant une période prolongée.
9. Veuillez a ce qu'aucun objet ou liquide ne pénètre par les orifices a l'intérieur du boîtier.
10. L'appareil doit être réparé par du personnel qualifié lorsque:
  - a. Le cordon d'alimentation ou la prise a été endommagé(e).
  - b. Des objets ou du liquide a pénètre dans le boîtier.
  - c. L'appareil a été expose a de la pluie.
  - d. L'appareil ne semble pas fonctionner normalement ou n'est pas aussi performant.
  - e. L'appareil est tombe ou le boîtier est endommagé.
11. N'essayez pas de résoudre un problème autre que ceux décrits dans la section Dépannage, réservée a l'utilisateur. Les problèmes plus sérieux nécessitent l'intervention d'un service technique qualifié.

## INSTRUCTIONS DE MISE A LA MASSE

Cet appareil doit être mis a la masse (terre). En cas de mauvais fonctionnement ou de panne, cette mise a la masse offre une voie de moindre résistance pour le courant électrique et réduit ainsi le risque d'électrocution. Cet appareil est doté d'un cordon comportant un fil et une broche de terre. La broche doit être branchée a une prise adéquate, reliée a la terre selon les prescriptions et normes locales.

**DANGER** — Une mise a la terre inadéquate voire inexistante risque de provoquer une électrocution. Renseignez-vous auprès d'un électricien ou d'un technicien si vous avez le moindre doute a ce sujet. Ne modifiez pas la fiche fournie avec l'appareil. Si elle n'entre pas dans la prise secteur, faites changer la prise par un électricien qualifié.

### Marque CE pour les normes européennes harmonisées

La marque CE qui se trouve sur nos appareils faisant appel a des prises secteur jusqu'au 31 décembre 1996 signifie que ces appareils répondent a la directive EMC (89/336/EEC) et a la directive CE (93/68/EEC).

La marque CE apposée après le 1 janvier 1997 signifie que ces appareils répondent a la directive EMC (89/336/EEC), a la directive CE (93/68/EEC) et a la directive sur les basses tensions (73/23/EEC).

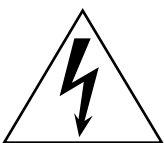
La marque CE qui se trouve sur nos appareils faisant appel a des piles signifie que ces appareils répondent a la directive EMC (89/336/EEC) et a la directive CE (93/68/EEC).

## CONSERVEZ CES INSTRUCTIONS

### WARNING:

TO REDUCE THE RISK OF FIRE OR ELECTRIC SHOCK DO NOT EXPOSE THIS PRODUCT TO RAIN OR MOISTURE.

	<b>CAUTION</b> RISK OF ELECTRIC SHOCK DO NOT OPEN	
<b>AVERTISSEMENT:</b> RISQUE DE CHOC ÉLECTRIQUE—NE PAS OUVRIR.		
<b>注意</b> 感電の恐れあり、キャビネットをあげるな		
CAUTION: TO REDUCE THE RISK OF ELECTRIC SHOCK, DO NOT REMOVE COVER (OR BACK). NO USER-SERVICEABLE PARTS INSIDE. REFER SERVICING TO QUALIFIED SERVICE PERSONNEL.		



Le symbole de l'éclair dans un triangle attire l'attention de l'utilisateur sur la présence d'une tension "dangereuse" non isolée dans le boîtier de l'appareil qui risque de provoquer une électrocution.



Le point d'exclamation dans un triangle attire l'attention de l'utilisateur sur la présence d'une importante littérature concernant le fonctionnement et l'entretien (les réparations) de l'appareil dans les manuels fournis.



# Pathfinder™ 15

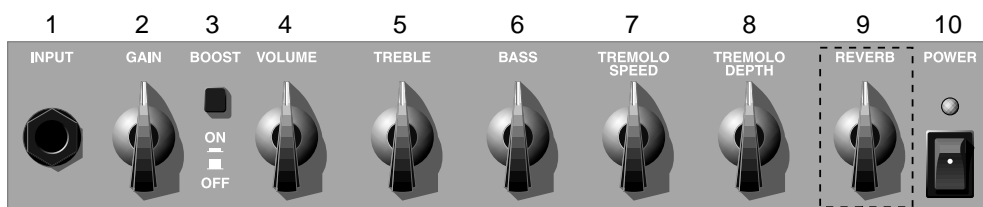
# Pathfinder™ 15R

## BIENVENUE à BORD!

Merci beaucoup d'avoir choisi l'amplificateur VOX Pathfinder 15/15R pour compléter ton arsenal sonore. Nous sommes sûrs qu'armé de cet ampli, tu vas pouvoir te concocter toute une palette de sons qui non seulement sonnent d'enfer, mais produisent en outre le feeling parfait! L'ajout de nouvelles fonctions, telles que Boost, une prise Line Out, une prise pour casque et un effet

Tremolo (ainsi qu'une Reverb sur le 15R), font du 15/15R un ampli de guitare ultra- polyvalent, un outil génial pour t'exercer, jammer et – si c'est ton truc – vraiment fâcher les voisins! Voyons rapidement les fonctions et commandes qui rendent ton nouveau Pathfinder 15/15R si flexible. Ce qui vaut aussi pour le son, cela va de soi...

## LA FACE AVANT



uniquement sur le Pathfinder 15R

### 1. Section d'entrée

A peine croyable: Cette prise sert à brancher ta guitare à l'ampli! On te conseille d'utiliser uniquement un câble pour guitare de bonne qualité.

### 2. Gain

Cette commande règle le niveau du préamplificateur. En "ouvrant" cette commande (en la tournant à fond à droite), tu produis un son saturé, que tu peux soit conserver dans les limites de la décence, soit plonger dans la démente! Par contre, quand tu règles la commande Gain sur une valeur inférieure (en la tournant à gauche), tu épures le son. Les possibilités sont tout bonnement infinies!

### 3. Bouton Boost On/Off

Tu souhaites un niveau encore plus élevé? Si jamais ta réponse à cela est "Oui!", il te suffit d'appuyer sur ce bouton pour casser la baraque! Ce qui est encore plus cool, c'est que tu peux aussi activer/couper cette fonction avec un double commutateur au pied VFS-2 en option. Nous te conseillons donc de courir chez ton revendeur pour t'en procurer un. C'est un must...

### 4. Volume

Incroyable mais vrai: cette commande sert à régler le volume général de l'ampli – d'où son nom! Si tu choisis ici une valeur élevée mais que tu spécifies une petite valeur de Gain, tu obtiens un magnifique son Clean. Par contre, si tu règles la commande Gain à fond et que tu réduis le niveau avec la commande Volume, tu obtiens un son saturé bien épais, dont le niveau permet toutefois de

préserver la paix dans ton voisinage.

### 5. Commande Treble

Cette commande te permet de régler le niveau des aigus et de produire un son rond et chaleureux ou au contraire un son bien tranchant – mais aussi naturellement tous les sons intermédiaires.

### 6. Commande Bass

Cette commande te permet de régler le niveau des graves de ton son. Selon ce que tu as en tête, tu peux rendre le son chaleureux et léger ou sombre et lourd – plus tous les intermédiaires.

### 7. Tremolo Speed

Cette commande spécifie la vitesse de l'effet Tremolo interne. Pour garantir une flexibilité encore plus grande de cet effet au parfum "Vintage", tu peux l'activer et le couper au pied – et cela avec un commutateur au pied VOX VFS-2 en option. Alors, il serait peut-être temps que tu files chez ton revendeur, tu ne penses pas?

**REMARQUE IMPORTANTE:** Qu'est-ce que ce Tremolo? Dans le monde à six cordes, il y a encore pas mal de gens qui pensent que le "Tremolo" est un effet qui modifie la hauteur des notes jouées. C'est FAUX! Le Tremolo influence le volume des notes jouées, produisant un son cool et animé de pulsations.

### 8. Intensité du Tremolo

Cette commande permet de régler l'intensité (alias la "profondeur") de l'effet Tremolo.

## 9. Commande Reverb

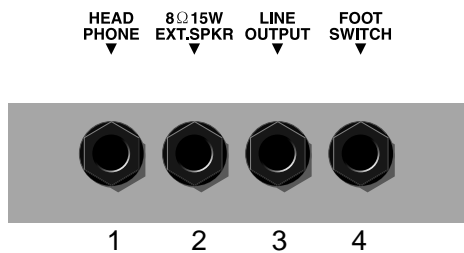
### (uniquement sur le Pathfinder 15R)

Cette commande permet de régler le volume de l'effet de réverbération à ressorts de l'ampli – d'une réverb. subtile au son de stade!

## 10. Interrupteur Power

Hmm... C'est ce qui sert à mettre l'amplificateur sous tension, à condition de l'avoir branché au préalable à une prise de courant, naturellement. Mais ça, c'est sans doute déjà fait, pas vrai? Bien...

# LA FACE ARRIERE



### 1. Prise HEADPHONE

Tu peux brancher un casque à cette prise.

**REMARQUE IMPORTANTE:** Quand tu branches un casque, le son du haut-parleur interne est coupé... Tu peux donc t'entraîner la nuit sans déranger personne!

### 2. Prise EXTENSION SPEAKER

Cette prise te permet de brancher une enceinte externe de 8W.

**REMARQUE IMPORTANTE:** Quand tu branches une enceinte externe à cette prise, le haut-parleur interne est coupé. Pour obtenir des résultats optimum, respecte les consignes suivantes:

a) Branche uniquement une enceinte d'une impédance de 8Ω ou plus (16Ω par ex.) à ton combo Pathfinder 15/15R. N'utilise JAMAIS d'impédance inférieure (4Ω par ex.) car cela endommagerait l'ampli.

**AVERTISSEMENT:** Si tu utilises une enceinte externe d'une impédance supérieure à 8Ω, la puissance de sortie diminuera – pour obtenir la puissance maximum de 15W, tu dois impérativement utiliser une enceinte de 8Ω.

b) Ne branche JAMAIS d'enceinte dont la puissance est inférieure à 15W. Si tu ignores cette consigne, tu endommageras ton enceinte – et là elle deviendra vraiment muette!

c) Utilise TOUJOURS un câble pour haut-parleur de haute qualité (non blindé) pour brancher une enceinte externe – ne te sers jamais d'un câble de guitare (blindé).

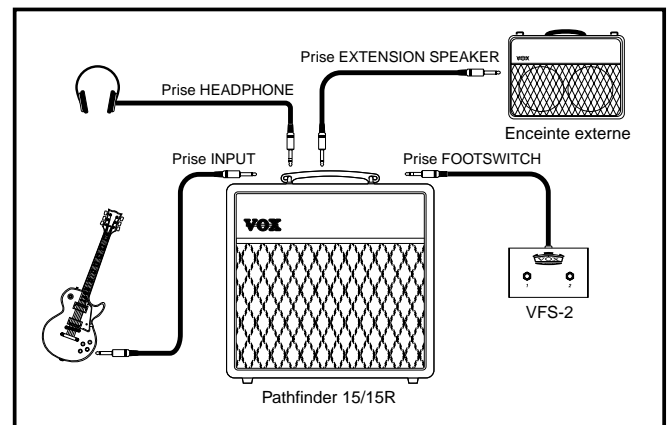
## 3. Prise LINE OUTPUT

Cette prise offre un signal tout prêt que tu peux directement transmettre à la console de la sono ou du studio. Tu bénéficies donc d'un son optimal sur scène sans devoir t'encombrer d'un microphone.

## 4. Prise FOOTSWITCH

Cette prise sert à brancher un double commutateur au pied VFS-2, qui permet d'activer et de couper séparément les fonctions Boost et Tremolo au pied. Alors ça y est, tu t'en es enfin procuré un?

# EXEMPLE DE BRANCHEMENT



# FICHE TECHNIQUE

- **Dimensions (L x H x P):** 396 x 400 x 193 mm
  - **Poids:** 8,0kg
  - **Puissance de sortie:** 15W, RMS sous 8Ω
  - **Haut-parleur:** Vox Bulldog (8", 8Ω)
  - **Entrées:** prise Input, prise Footswitch
  - **Sorties:** prise Extension Speaker, prise Phone Out, prise Line Out
  - **Commandes:** Gain, Volume, Treble, Bass, Tremolo (Speed, Depth), Reverb (uniquement sur le Pathfinder 15R), bouton Gain Boost On/Off, interrupteur Power.
  - **Accessoires:** VFS-2 Dual Footswitch (pour activer/couper les fonctions Boost et Tremolo).
- \* Les spécifications sont sujets à modifications sans avis préalable.

**REMARQUE IMPORTANTE:** Tu dois confier tout "examen"/réparation de ton Pathfinder 15/15R uniquement à un centre de S.A.V. agréé de Vox. Le non-respect de cette consigne entraîne l'annulation automatique de la garantie.



# WICHTIGE SICHERHEITSHINWEISE



**ACHTUNG** — Bei der Benutzung elektrischer Geräte sollten einige grundlegende Sicherheitsvorkehrungen getroffen werden. Dazu gehören insbesondere folgende:

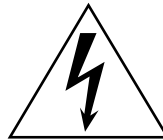
1. Lesen Sie das gesamte Handbuch, bevor Sie das Gerät in Betrieb nehmen.
2. Betreiben Sie das Gerät keinesfalls an Orten, an denen Wasser oder Feuchtigkeit vorhanden sind, also beispielsweise in der Nähe von Badewannen, Wasch- oder Spülbecken, Schwimmbecken, in feuchten Kellern o. ä.
3. Verwenden Sie das Gerät sollte nur mit vom Hersteller empfohlenen Transportmitteln und Ständern.
4. Die vom Gerät allein wie auch in Verbindung mit einem Verstärker und einem Kopfhörer oder Lautsprecher erzeugten Lautstärken können anhaltende Hörschäden verursachen. Stellen Sie die Lautstärke des Gerätes nicht zu hoch ein und senken Sie sie ab, wenn Ihnen der Lautstärkepegel unangenehm erscheint. Bei Auftreten von Hörbeeinträchtigungen oder Klingelgeräuschen in den Ohren sollten Sie einen Ohrenarzt aufsuchen.
5. Das Gerät sollte so platziert werden, daß ausreichende Kühlluftzufuhr stets gewährleistet ist.
6. Das Gerät sollte nicht in der Nähe von Wärmequelle wie beispielsweise Heizkörpern oder —schächten aufgestellt werden.
7. Das Gerät darf nur an eine Stromquelle angeschlossen werden, die den Angaben in der Betriebsanleitung oder am Gerät entspricht.
8. Sollten Sie das Gerät für einen längeren Zeitraum nicht benutzen, so ziehen Sie den Netzstecker ab.
9. Achten Sie darauf, daß keine Gegenstände oder Flüssigkeiten durch die Gehäuseöffnungen in das Gerät gelangen.
10. Sie sollten sich an Ihren Kundendienst wenden, wenn
  - a. Netzkabel oder Netzstecker beschädigt wurden,
  - b. Gegenstände oder Flüssigkeiten in das Gerät gelangt sind,
  - c. das Gerät dem Regen ausgesetzt war,
  - d. Am Gerät Fehlfunktionen auftreten,
  - e. das Gerät fallengelassen wurde oder das Gehäuse Beschädigungen aufweist.
11. Die Wartung sollte qualifiziertem Fachpersonal vorbehalten bleiben. Beschränken Sie sich bitte auf die in der Bedienungsanleitung beschriebenen Maßnahmen.

## BEACHTEN SIE FOLGENDE ANWEISUNGEN

### WARNING:

TO REDUCE THE RISK OF FIRE OR ELECTRIC SHOCK DO NOT EXPOSE THIS PRODUCT TO RAIN OR MOISTURE.

	<b>CAUTION</b> RISK OF ELECTRIC SHOCK DO NOT OPEN	
<b>AVERTISSEMENT:</b> RISQUE DE CHOC ÉLECTRIQUE—NE PAS OUVRIR.		
<b>注意</b> 感電の恐れあり、キャビネットをあげるな		
CAUTION: TO REDUCE THE RISK OF ELECTRIC SHOCK, DO NOT REMOVE COVER (OR BACK). NO USER-SERVICEABLE PARTS INSIDE. REFER SERVICING TO QUALIFIED SERVICE PERSONNEL.		



Der Blitz mit der Pfeilspitze im gleichseitigen Dreieck soll den Anwender vor nichtisolierter „gefährlicher“ Spannung im Geräteinnern warnen. Diese Spannung kann so hoch sein, daß die Gefahr eines Stromschlags besteht.



Das Ausrufezeichen im gleichseitigen Dreieck soll den Anwender auf wichtige Bedienungs— und Wartungsanleitungen aufmerksam machen, die im mitgelieferten Informations— material näher beschrieben werden.

## ANLEITUNG ZUR ERDUNG DES GERÄTS

Das Gerät muß geerdet sein. Bei Fehlfunktionen oder Totalausfall stellt die Erdung für den Stromfluß den Weg des geringsten Widerstandes dar, wodurch die Gefahr eines Stromschlags verringert wird. Das Netzkabel des Instruments ist mit einem Erdungsleiter und einem Erdungspol ausgestattet. Der Stecker muß mit einer geeigneten Netzsteckdose verbunden werden, die entsprechend den örtlichen Richtlinien und Verordnungen sachgemäß installiert und geerdet wurde.

**VORSICHT** — Der falsche Anschluß des Erdungsleiters kann zur Gefahr eines Stromschlags führen. Fragen Sie einen qualifizierten Elektriker oder Wartungstechniker um Rat, falls Sie nicht sicher sind, ob das Gerät richtig geerdet ist. Verändern Sie nicht den mitgelieferten Netzstecker - falls dieser nicht in die Netzsteckdose paßt, lassen Sie eine geeignete Steckdose installieren.

### Das CE-Zeichen

Vor dem 31.12.1996 vergebene CE-Zeichen auf unseren netzgespeisten Geräten zeigen an, daß diese Geräte gemäß der EMC-Richtlinie (89/336/EWG) und der CE-Richtlinie (93/68/EWG) der EU arbeiten.

Nach dem 01.01.1997 vergebene CE-Zeichen auf unseren netzgespeisten Geräten zeigen an, daß diese Geräte gemäß der EMC-Richtlinie (89/336/EWG), der CE-Richtlinie (93/68/EWG) und der Niederspannungsstromrichtlinie (73/23/EWG) der EU arbeiten. Die CE-Zeichen auf unseren batteriegespeisten Geräten zeigen an, daß diese Geräte gemäß der EMC-Richtlinie (89/336/EWG) und der CE-Richtlinie (93/68/EWG) der EU arbeiten.



# Pathfinder™ 15

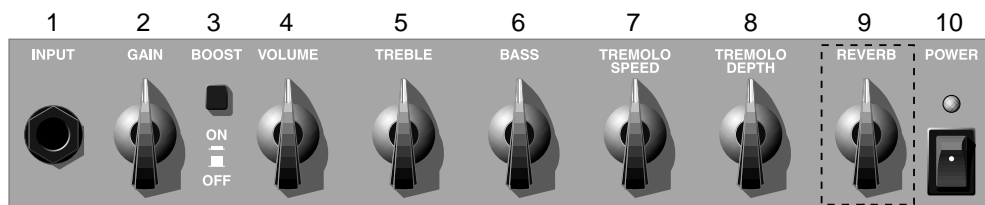
# Pathfinder™ 15R

## WILLKOMMEN AN BORD!

**V**ielen Dank, dass du dich für einen VOX Pathfinder 15/15R Verstärker entschieden hast, um dein Klangarsenal aufzuwerten. Wir sind sicher, dass du damit eine ganze Reihe an Sounds einstellen kannst, die nicht nur edel klingen, sondern auch den richtigen Druck erzeugen! Dank Hinzufügung neuer Funktionen, wie Boost, eines Line Out-Anschlusses, einer Kopfhörerbuchse und Tremolo (wie auch Reverb auf dem 15R)

kann man den 15/15R getrost einen vielseitigen Gitarren-Amp nennen, mit dem du optimal üben, jammen und – falls dir danach ist – mal richtig die Nachbarn ärgern kannst! Sehen wir uns kurz die Funktionen und Regler an, die deinen neuen Pathfinder 15/15R so flexibel machen. Dass das auch für den Sound gilt, versteht sich wohl von selbst...

## DIE OBERSEITE



nur auf dem Pathfinder 15R

### 1. Input-Sektion

Man glaubt es kaum: Über diese Buchse kannst du deine Gitarre an den Amp anschließen! Am besten verwendest du hierfür ein hochwertiges Gitarrenkabel.

### 2. Gain

Hiermit stellst du den Vorverstärkerpegel ein. Wenn du diesen Regler völlig auf (ganz nach rechts) drehst, erzielst du einen herrlich verzerrten Brat-Sound, der entweder dezent oder richtig böse sein kann! Stellst du den Gain-Regler hingegen auf einen kleineren Wert (weiter nach links), wird der Sound (stuben)rein. Die Möglichkeiten sind schier grenzenlos!

### 3. Boost On/Off-Schalter

Brauchst du einen noch höheren Pegel? Wenn deine Antwort hierauf "Ja" lautet, musst du diese Taste drücken, um mal richtig durchzustarten! Noch cooler ist aber: diese Funktion kann man auch mit einem optionalen VFS-2 Doppelfußtaster ein-/ausschalten. Am besten rennst du gleich zu deinem Händler, um dir einen zu besorgen. Du brauchst das Teil...

### 4. Volume

Es kommt noch besser: Mit diesem Regler kannst du die allgemeine Lautstärke deines Amps einstellen – "Volume" bedeutet nämlich "Lautstärke"! Wenn du hier einen hohen Wert, für Gain aber einen kleinen Wert wählst, bekommst du einen lauten Clean-Sound. Wenn du hingegen Gain voll auf drehst und mit Volume etwas weniger Gas gibst, erzielst du einen fetten, verzerrten Sound, während der Pegel trotzdem noch nachbarschaftlich vertretbar ist.

### 5. Treble-Regler

Hiermit kannst du den Pegel der Höhen in deinem Sound einstellen und wahlweise einen runden, warmen oder einen beißenden Klang erzielen – und natürlich alles, was dazwischen liegt.

### 6. Bass-Regler

Hiermit kannst du den Bassanteil deines Sounds einstellen. Damit machst du den Sound entweder warm und leicht oder dunkel und schwer – mit allem, was dazwischen liegt.

### 7. Tremolo Speed

Mit diesem Regler bestimmst du die Geschwindigkeit des internen Tremolo-Effekts. Um diesen herrlichen "Vintage"-Effekt noch flexibler zu gestalten, kannst du ihn per Fuß – nämlich mit einem optionalen VOX VFS-2 Fußtaster ein- und ausschalten. Jetzt wird es aber Zeit, dass du zu deinem Händler rennst, glaubst du nicht?

#### WICHTIGER HINWEIS: Was ist überhaupt Tremolo?

In der Zunft der Sechssaiter gibt es immer noch viele, die glauben, dass "Tremolo" ein Effekt ist, mit dem man die Tonhöhe der gespielten Noten ändert. Stimmt NICHT! Tremolo beeinflusst die Lautstärke der gespielten Noten, was für einen coolen, pulsierenden Sound sorgt.

### 8. Tremolo-Intensität

Mit diesem Regler kannst du die Intensität (alias die "Tiefe") des Tremolos einstellen.



## 9. Reverb-Regler

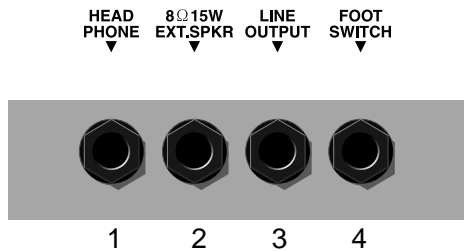
### (nur auf dem Pathfinder 15R)

Mit diesem Regler kannst du die Lautstärke des internen Federhalls einstellen – von dezent bis Stadion!

## 10. Power-Schalter

Hmm... hiermit schaltet man den Verstärker ein, wenn man einmal davon ausgeht, dass man ihn zuvor mit einer Steckdose verbunden hat. Aber das hast du doch bestimmt schon gemacht, stimmt's? Na prima...

# DIE RÜCKSEITE



## 1. HEADPHONE-Buchse

Hier kannst du einen Kopfhörer anschließen.

**WICHTIGER HINWEIS:** Bei Anschließen eines Kopfhörers wird der interne Lautsprecher ausgeschaltet... So kannst du also auch Nachts losbrettern, ohne andere zu stören!

## 2. EXTENSION SPEAKER-Buchse

Hier kannst du eine externe 8W-Box anschließen.

**WICHTIGER HINWEIS:** Wenn du hier eine externe Box anschließt, wird der eingebaute Lautsprecher ausgeschaltet. Eine optimale Leistung erzielst du nur in folgenden Fällen:

a) Du darfst nur eine Box mit einer Impedanz von 8Ω oder mehr (z.B. 16Ω) an deinen Pathfinder 15/15R Combo anschließen. Verwende NIEMALS eine niedrigere Impedanz (z.B. 4Ω), weil das zu Schäden am Amp führt.

**WARNUNG:** Bei Verwendung einer externen Box mit einer höheren Impedanz als 8Ω nimmt die Ausgangsleistung ab – die angegebenen 15W werden nur erreicht, wenn du eine 8Ω-Box benutzt.

b) Schließe NIEMALS eine Box mit einer geringeren Leistung als 15W an. Wenn du diese Warnung in den Wind schlägst, beschädigst du deine Box – und dann wird sie unerträglich leise!

c) Gebrauche IMMER ein hochwertiges Lautsprecherkabel (ungeschirmt) zum Anschließen einer externen Box – niemals ein (geschirmtes) Gitarrenkabel.

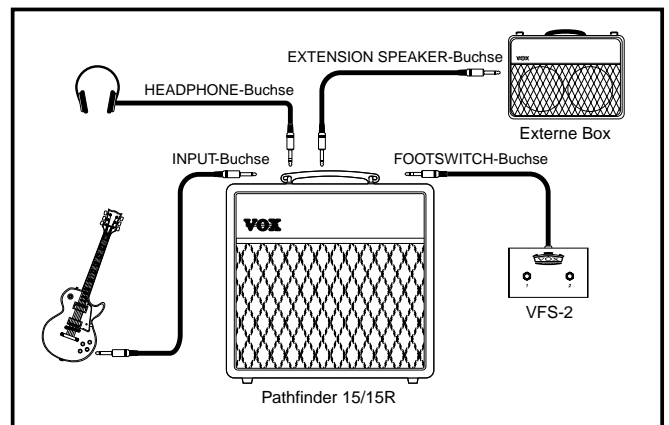
## 3. LINE OUTPUT-Buchse

An dieser Buchse liegt ein präpariertes Signal an, das du direkt in das PA- oder Studiomischpult stöpseln kannst. So verfügst du live über einen optimalen Sound, während die Notwendigkeit eines Mikrofons entfällt.

## 4. FOOTSWITCH-Buchse

Hier kannst du einen optionalen VFS-2 Doppelfußtaster anschließen, mit dem du die Boost- und Tremolo-Funktion separat per Fuß ein- und ausschalten kannst. Du hast dir inzwischen einen besorgt, oder?

# ANSCHLUSSBEISPIEL



# TECHNISCHEDATEN



- **Abmessungen (B x H x T):** 396 x 400 x 193 mm
  - **Gewicht:** 8,0kg
  - **Ausgangsleistung:** 15 Watt, RMS an 8Ω
  - **Lautsprecher:** Vox Bulldog (8", 8Ω)
  - **Eingänge:** Input-Buchse, Footswitch-Buchse
  - **Ausgänge:** Extension Speaker-Buchse, Phone Out-Buchse, Line Out-Buchse
  - **Bedienelemente:** Gain, Volume, Treble, Bass, Tremolo (Speed, Depth), Reverb (nur auf dem Pathfinder 15R), Gain Boost On/Off-Taste, Power-Schalter.
  - **Sonderzubehör:** VFS-2 Dual Footswitch (zum Ein-/Ausschalten der Boost- und Tremolo-Funktion).
- \* Technische Veränderungen können ohne Vorankündigung vorgenommen werden.

**WICHTIGER HINWEIS:** Dein Pathfinder 15/15R darf grundsätzlich nur von einer anerkannten Vox-Kundendienststelle "untersucht"/repariert werden. Bei Nichtbeachtung dieses Hinweises erlischt automatisch der Garantieanspruch.



# 安全上のご注意

**WARNING:**  
TO REDUCE THE RISK OF FIRE OR ELECTRIC SHOCK DO NOT  
EXPOSE THIS PRODUCT TO RAIN OR MOISTURE.

	<b>CAUTION</b> RISK OF ELECTRIC SHOCK DO NOT OPEN	
<b>AVERTISSEMENT:</b> RISQUE DE CHOC ÉLECTRIQUE—NE PAS OUVRIR.		
<b>注意</b> 感電の恐れあり、キャビネットをあけるな		
CAUTION: TO REDUCE THE RISK OF ELECTRIC SHOCK, DO NOT REMOVE COVER (OR BACK). NO USER-SERVICEABLE PARTS INSIDE. REFER SERVICING TO QUALIFIED SERVICE PERSONNEL.		

マークについて

この機器に表示されているマークには、次のような意味があります。



このマークは、機器の内部に絶縁されていない「危険な電圧」が存在し、感電の危険があることを警告しています。



このマークは、注意喚起シンボルであり取扱説明書などに、一般的な注意、警告、危険の説明が記載されていることを表しています。

## 火災・感電・人身障害の危険を防止するには

以下の指示を守ってください

## 警告



本製品を使用する前に、以下の指示をよく読んでください。  
電源プラグは、必ずAC100Vの電源コンセントに差し込んでください。  
次のような場合には、直ちに電源を切って電源コードなどを取り外し、コルグ営業所、またはお買い上げになった販売店に修理を依頼してください。  
電源コードやプラグが破損したとき  
異物が内部に入ったり、液体がこぼれたとき  
製品が(雨などで)濡れたとき  
製品に異常や故障が生じたとき



次のような場所での使用や保存はしないでください。  
温度が極端に高い場所(直射日光の当たる場所、暖房機器の近く、発熱する機器の上など)  
水気の近く(風呂場、洗面台、濡れた床など)や湿度の高い場所  
ホコリの多い場所  
振動の多い場所



修理 / 部品の交換などで、取扱説明書に書かれている以外のことは、絶対にしないでください。必ず最寄りのコルグ営業所またはコルグ営業技術課に相談してください。  
電源コードを無理に曲げたり、上に重いものを乗せたりしないでください。電源コードに傷がつき危険です。  
本製品を単独で、あるいはヘッドフォン、アンプ、スピーカーと組み合わせて使用した場合、設定によっては、永久的な難聴になる程度の音量になります。大音量や不快な程度の音量で、長時間使用しないでください。万一、聴力低下や耳鳴りを感じたら、専門の医師に相談してください。  
本製品に、異物(燃えやすいもの、硬貨、針金など)や液体(水やジュースなど)を絶対にいれないでください。



この機器を分解したり、改造したりしないでください。

## 注意



本製品は正常な通気が妨げられることのない所に設置して、使用してください。本製品をラジオやテレビなどに接近して同時に使用になりますと、それらに雑音が入ることがあります。逆にラジオ、テレビ、その他の電子機器から本製品に雑音が入る場合があります。ラジオ、テレビ、その他の電子機器などからは十分に離れてご使用ください。  
他の電気機器の電源コードと一緒にタコ足配線は危険です。本製品の定格消費電力に合ったコンセントに接続してください。

スイッチやツマミに必要以上の力を加えますと故障の原因となりますので注意してください。



外装のお手入れは、必ず乾いた柔らかい布で軽く拭いてください。ベンジンやシンナー系の液体は絶対にご使用にならないでください。(コンパウンド質、強燃性のポリッシャーも不可)。  
製品をお買い上げいただいた日より一年間は、保証期間となり、修理は無償となりますが、保証書に購入店での手続きがない場合は無効になります。保証書は必ずお求めになった販売店で所定の手続きを行った後、大切に保管してください。  
今後の参照のために、この取扱説明書はお読みになった後も大切に保管してください。



電源コードをコンセントに抜き差しするときは、必ず電源プラグを持ってください。



長時間使用しない場合は、電源プラグをコンセントから抜いてください。

# 保証規定

ご注意(必ずお読みください)

この製品は、当社の厳密な製品検査に合格したものです。万一保証期間内に製造上の不備に起因する故障の生じた場合は下記の保証規定により無償修理いたします。

保証条件

- 本保証書の有効期間はお買い上げ日より1年です。
- 次の場合の修理は保証期間内であっても有料修理となります。  
消耗部品(電池など)を交換する場合。  
お取扱い方法が不適当のために生じた故障の場合。  
天災(火災、浸水等)によって生じた故障。  
故障原因が本製品以外の、他の機器にある場合。  
コルグサービスステーション及び、コルグ指定者以外の手により修理、改造された部分の処理が不適当であった場合。  
保証書に販売店名、お買い上げ日などが記入されていない場合あるいは、字句を書き替えられた場合。  
本保証書の提示がない場合。  
日本国外で使用される場合。  
尚、当社が修理した部分が再度故障した場合は保証期間外であっても、修理した日より3ヶ月以内に限り無償修理となります。
- 保証期間が切れますと修理は有料になりますが、引き続き、製品の修理は責任を持ってさせていただきます。修理用性能部品(電子回路など)は通常8年間を基準に保有しております。ただし外装部品(パネルなど)の修理は類似の代替品を使用することもありますのでご了承ください。
- お客様が保証期間中に移転された場合でも、保証は引き続きお使いいただけます。移転先のコルグ製品お取り扱い楽器店、またはコルグ営業技術課までお問い合わせください。  
お願い  
本保証書に販売年月日の記入がない場合は無効となります。  
修理は、お買い上げの販売店に必ず本保証書を提示の上、ご依頼ください。記入不可能な場合はお買い上げ年月日を証明できる領収書等と一緒にご保管ください。  
本書は再発行致しませんので、紛失しないよう大切に保管してください。

VOX Pathfinder 15/15R	<b>保証書(日本国内有効)</b>
本書は上記の保証規定により無料修理を行うことをお約束するものです。お買い上げの日から満1年の間に万一故障が発生した場合は製品と共に本書をお買い上げの販売店にご持参の上、修理をご依頼ください。	
<b>お買い上げ日</b>	年 月 日
<b>販売店名</b>	

## アフターサービス

上記の保証規定によりアフターサービスをいたします。アフターサービスについて不明の点は下記へお問い合わせください。

### 株式会社コルグ

インフォメーション	〒168-0073 東京都杉並区下高井戸 1-15-12	☎ (03)5376-5022
東京営業所	〒168-0073 東京都杉並区下高井戸 1-11-17	☎ (03)3323-5241
名古屋営業所	〒466-0852 名古屋市昭和区八事本町 100-51	☎ (052)832-1419
大阪営業所	〒531-0072 大阪市北区豊崎 3-2-1 淀川 5 番館 7F	☎ (06)374-0691
福岡営業所	〒810-0012 福岡市中央区白金 1-3-25 第 2 池田ビル 1F	☎ (092)531-0166
修理等のお問い合わせは最寄りの各営業所、または下記までお問い合わせください。		
営業技術課	〒143-0001 東京都大田区東海 5-4-1 明正大井 5 号営業所 コルグ物流センター内	☎ (03)3799-9085
輸入販売元: KORG Import Division		
	〒168-0073 東京都杉並区下高井戸 1-11-17	☎ (03)3323-5241
	Web Site: <a href="http://www.korg.co.jp">http://www.korg.co.jp</a>	



# Pathfinder™ 15

# Pathfinder™ 15R

## はじめに

このたびは、VOX Pathfinder 15/15Rをお買い上げいただき、まことにありがとうございます。

あなたのアンプ・コレクションに新たに加わったこのVOX Pathfinder 15/15Rは、あなたの感性を最大限に生かす豊富なギター・サウンドを提供してくれるでしょう!

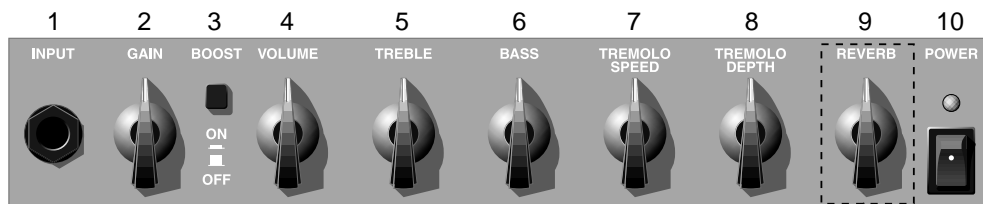
ブースト、ラインアウト、ヘッドホン・ジャックやトレモロ、リバーブ(リバーブはPathfinder 15Rのみ)といったギタリストに欠かせない機能を装備したこのPathfinder 15/15Rは、練習や友達とのセッションなど、さまざまな用途でご使用いただけます! 決しておすすめ

しませんが、もしあなたにそうしたい気持ちがあるのならば、ご近所をイラつかせるのに真に理想的なギター・アンプにもなるのです?! (音楽を楽しむときは、周囲への音の配慮が必要です。演奏する時間によって、音量調節したり、ヘッドホンを使用してください。)

さあ、Pathfinder 15/15Rの豊富なサウンドを引き出すために、機能と操作について簡単に説明しましょう。

なお、本製品を末永くお使いいただくためにも、この取扱説明書をよくお読みになって正しい方法でご使用ください。また取扱説明書は、お読みになった後も大切に保管してください。

## トップ・パネルの特徴



Pathfinder 15Rのみ

### 1. インプット・ジャック

ギターを接続します。  
質の良いギター(シールド)・ケーブルを使用することをおすすめします。

### 2. ゲイン

プリアンプ・ゲインを調節します。  
ゲインを上げると(時計回りに回す)、マイルドなひずみから、強烈なひずみまで、幅広いディストーション・サウンドが出せます。  
ゲインを下げると(反時計回りに回す)、クリーンな気持ちよいサウンドが出ます。可能性は無限です!

### 3. ブーストオン/オフ・スイッチ

さらにゲインを上げたいときは、このボタンを押します。即座にブーストできます!

この機能のオン/オフ操作は、オプション(別売)のVFS-2デュアル・フットスイッチでも操作できます。即座のコントロールもこれで万全です。今すぐ、近くの楽器店にVFS-2を買いに行きましょう!

### 4. マスター・ボリューム

全体的な音量を調節します。  
ゲインを下げてマスター・ボリュームを上げると、美しいクリーン・サウンドが出ます。  
また、ゲインを上げてマスター・ボリュームを下げると、小音量でありながらも、太く歪んだサウンドが出せます。

### 5. トレブル・コントロール

高域の音質を調節します。  
ソフトで優しいサウンドから、ブライトでエッジのしっかりとしたサウンドまで、自在に調節できます。

### 6. ベース・コントロール

低域の音質を調節します。  
ウォームでライトなサウンドから、ダークでヘビーなサウンドまで、自在に調節できます。

### 7. トレモロ・スピード

内蔵トレモロ・エフェクトのスピードを調節します。  
このすばらしいビンテージ・テイストのエフェクトのオン/オフを切り替えるには、オプション(別売)のVFS-2デュアル・フットスイッチを使って操作可能です。やっぱりあなたにも一つ必要ですよ?

トレモロとは?: ギターのトレモロ・ユニットでの奏法のように、“トレモロ”の効果を周期的にピッチを変えるものだと思っている人もいますが、これは正しくありません(この効果はビブラートです)。実際には、トレモロは周期的に音量を変える効果で、その結果クールで振動するようなサウンドが得られるのです。

### 8. トレモロ・デプス

内蔵トレモロ・エフェクトのかかる深さを調節します。

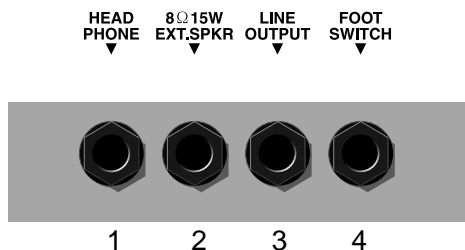
### 9. リバーブ・コントロール (Pathfinder 15Rのみ)

内蔵スプリング・リバーブのかかる深さを調節します。

### 10. パワー・スイッチ

アンプの電源スイッチです。  
アンプの電源ケーブルがコンセントに差し込まれているかを確認してください。電源をオンにしているときは、赤いランプが点灯しています。

# リア・パネルの特徴



## 1. ヘッドホン・ジャック

ヘッドホンを接続します。

要注意: ここにヘッドホンを接続すると内蔵スピーカーからは音が出なくなります。遅い時間の練習にも便利です。

## 2. エクステンションスピーカー・ジャック

8 Ωのスピーカー・キャビネットを接続します。

要注意: ここにスピーカー・キャビネットを接続すると内蔵スピーカーからは音が出なくなります。

最高の演奏のために、下記の事項を守ってご使用いただくことを強くおすすめします。

a) Pathfinder 15/15Rには、8 Ω以上のインピーダンスのスピーカー・キャビネットをお使いください。それより低いインピーダンス(例えば4 Ω)は絶対に使用しないでください。アンプが壊れる原因となります。

注意: 8 Ω以上(例えば16 Ω)のインピーダンスのスピーカー・キャビネットを使用した場合、あなたのPathfinder 15/15Rの出力パワーは下がります。8 Ωのインピーダンスのスピーカー・キャビネットを使用したときのみ15ワットのフルパワーで出力できます。

b) ワット数が15ワット以下のスピーカー・キャビネットは使用しないでください。この警告を無視した場合、スピーカーが破損する可能性があります。

c) スピーカー・キャビネットとの接続には、常に質の良いスピーカー・ケーブルをご使用ください。ギター(シールド)・ケーブルは決して使用しないでください。

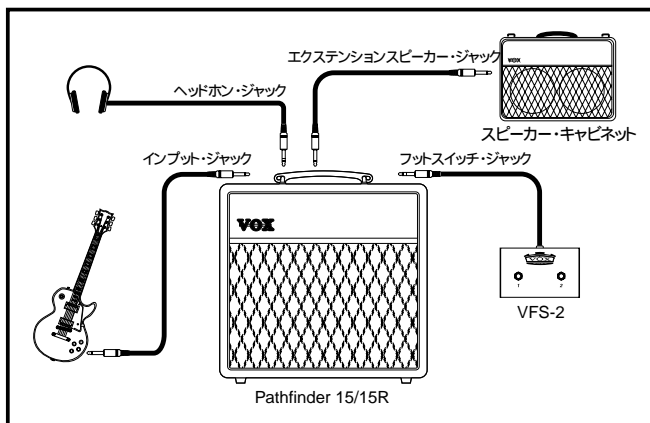
## 3. ラインアウトプット・ジャック

このアウトプットは、直接ミキサーなどに接続します。これによりアンプにマイクを立てる必要がなく、レコーディングやライブにおいて素晴らしいサウンドを得ることができます。

## 4. フットスイッチ・ジャック

オプション(別売)のVFS-2デュアル・フットスイッチを接続します。VFS-2を接続してスイッチを操作するだけでブーストとトレモロの両機能を自在にオン/オフすることができます。

# 接続例



# 仕様とオプション

外形寸法 (W x H x D): 396 x 400 x 193 mm

重量: 8.0 kg

出力: 15 W(RMS)

スピーカー: VOX Bulldog 8 x 1 (8 Ω)

インプット: インプット・ジャック、フットスイッチ・ジャック

アウトプット: エクステンションスピーカー・ジャック、ヘッドホン・ジャック、ラインアウトプット・ジャック

コントロール: ゲイン、マスター・ボリューム、トレブル、バス、トレモロ(スピード、デプス)、リバーブ(Pathfinder 15Rのみ)、ゲイン

ブースト・スイッチ、パワー・スイッチ

オプション: VFS-2デュアル・フットスイッチ(ブーストとトレモロのオン/オフ用)

仕様および外観は、改良のため予告なく変更することがあります。

